



Individuelle Gestaltung

Von klassisch bis ausgefallen – Sie haben die Wahl!

Wenn Sie Ihre Kaminabdeckung zusätzlich noch ausgefallen gestalten wollen, gibt es neben der Möglichkeit einer Einfärbung nach der RAL-Farbtabelle auch die Anbringung einer WILMES Wetterfahne, einer Kugel oder einer Spitze.

Diese pfiffige Idee bringt definitiv Individualität auf Ihr Dach.

Dabei können Sie aus mehreren Standardmotiven auswählen oder auch eine eigene Idee verwirklichen. Alle Modelle sind aus solidem Kupfer und Edelstahl kunstvoll gefertigt und leichtgängig drehbar.

Ihren Ideen sind also kaum Grenzen gesetzt. Sprechen Sie mit uns über Entwurf und Kondition.

Unser Komplettprogramm

Fragen Sie bitte nach WILMES Qualitätsprodukten für Ihr Dach!

Besuchen Sie auch unseren Internetauftritt:

www.wilmes-gmbh.de

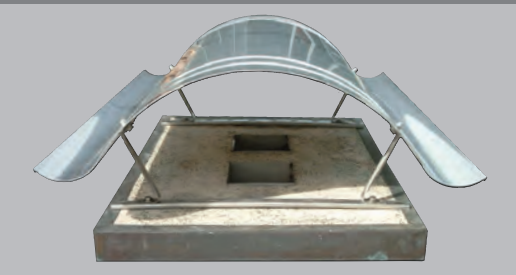


Das Beste für Ihren Kamin

... denn Qualität ist kein Zufall

Bei Wind und Wetter

Varibe Halter



Der variable Befestigungshalter ist unser neu entwickeltes Befestigungssystem und bietet Dachdeckern folgende Vorteile:

- Befestigungshalter ist fest montiert
- verbesserte Stabilität der Haube

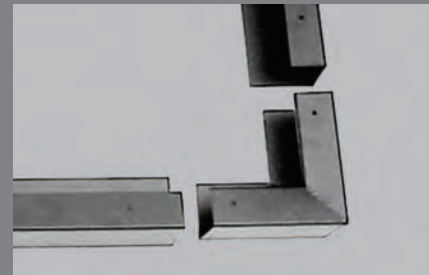


- nur seitliche Ausrichtung
- Langlöcher für variable Befestigung
- spezielle Dichtung zum Abdichten des Bohrlochs
- Befestigung auf Eternitplatten, Betonplatten oder Holzverschalungen
- kein Ausrichten der Haube, da werkseitig gerade vormontiert
- verkürzte Arbeitszeiten
- patentrechtlich geschützt
- Schrauben aus Edelstahl
- spezielle Fischer SX-Dübel

Schalungsrahmen



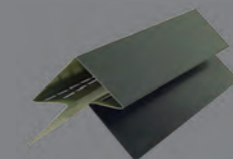
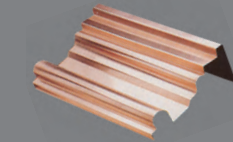
Zu unserem bewährten Schalungsrahmen, den wir auf Maß anfertigen, bieten wir Ihnen jetzt eine sinnvolle Alternative an:



Den Schalungsrahmen zum Stecken. Passt immer!

Der Schalungsrahmen ist in V2a oder V2a pulverbeschichtet erhältlich.

Die Ecken werden vorgefertigt geliefert.



- Wetterfahnen
- Turmspitzen
- Schornstein-Abdeckhauben
- Schornstein-Kopfeinfassungen
- Dachhaken
- Schneefangsysteme
- Dachraumentlüfter
- Dachfirstentlüfter
- Strangentlüfter
- Abkantungen bis 3 m
- Schalungsrahmen
- Mauerabdeckungen
- Nägel
- Wandanschluss-Schienen
- Kiesfangleisten
- Dachentwässerung
- Sonderkonstruktionen



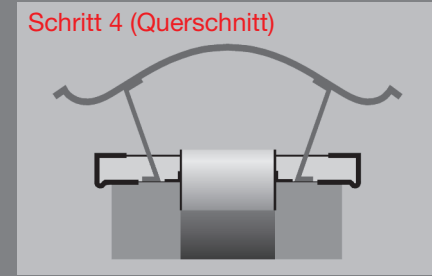
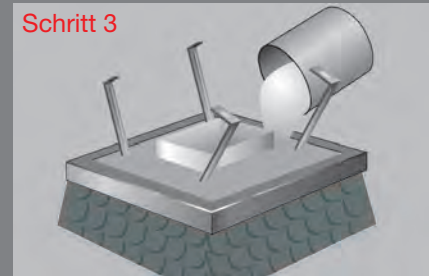
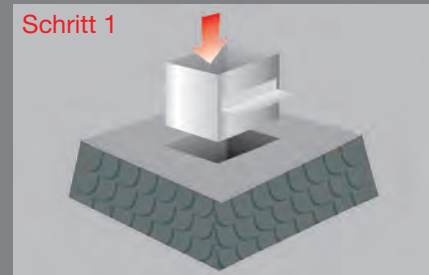
www.riedelundleichter.de



Typ WS 2 Classic mit Schalungsrahmen

Schalungsrahmensystem

Montage-Anleitung für Schalungsrahmen und Schalungsrahmeneinsatz in nur drei Schritten:



Das Beste für Ihren Kamin

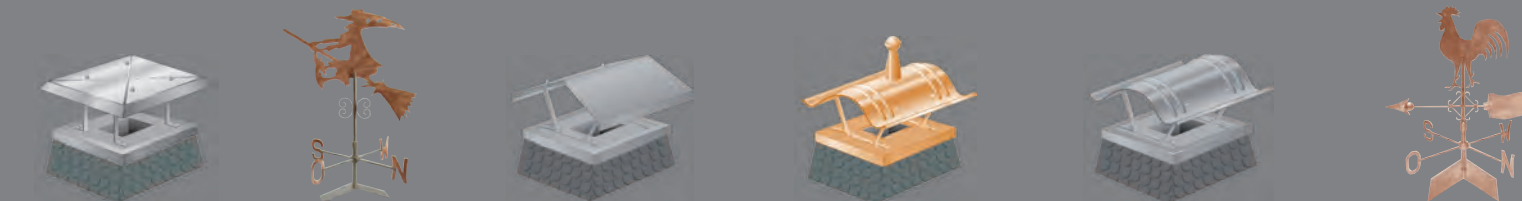


WILMES
Bedachungszubehör

Am Iberg 13
Gewerbegebiet Burmecke
59955 Winterberg-Silbach

Telefon 0 29 83 - 9 74 94-0
Telefax 0 29 83 - 9 74 94-30
E-Mail info@wilmes-gmbh.de

Schornstein-Abdeckhauben Schornstein-Kopfeinfassungen Wetterfahnen





Die Problemlöser für jeden Kamin!

Vom Schornsteinfeger wärmstens empfohlen.

Alle Bauteile werden aus hochwertigen Materialien hergestellt und gewähren eine lange Lebensdauer.

- absolute Top Verarbeitung
- hochwertige Materialien
- Schutz vor Feuchtigkeit und Nässe
- kein Windeinfall
- durch Klappvorrichtung seitlich zu kippen, dadurch Reinigung des Schachtes sehr gut möglich
- kein Versottern des Schornsteins mehr

Alle Modelle auf einen Blick!

Die Auswahl kann sich sehen lassen.

Alle aufgeführten Typen (außer WS 4) sind in Blech aus Edelstahl, Kupfer und Aluminium bzw. nach RAL-Farbtönen pulverbeschichtet lieferbar.

Bei der Bestellung bitte immer das **Kaminaußenmaß** angeben, d. h. Betonplatten, Eternitplatten oder Schieferaußenmaß. Die Überstände werden werkseitig zugegeben.

Alu-Kaminhauben nur bei Gasheizung verwenden. Unsere Schornsteinabdeckungen sind aus edlen Metallen und werden auf technisch hochwertigen Maschinen gefertigt.

Sie sind für den Monteur ohne großen Arbeitsaufwand und mit handelsüblichem Werkzeug auf dem Kamin zu befestigen.

Die Schornstein-Abdeckungen von WILMES bieten nicht nur oberstes Qualitätsniveau, sondern auch einen optimalen Schutz für Ihren Schornstein gegen Witterungseinflüsse wie Regen, Schnee und Windeinfall.

Die Kaminteile entsprechen den vorgeschriebenen Bauvorschriften.

*** auch zum seitlichen Aufklappen erhältlich**

Alles für Ihr Dach!

Mit WILMES immer oben auf!

Unser Sortiment wird stetig erweitert. Besonderen Wert legen wir dabei auf die Qualität.

Unentwegt arbeiten wir an unseren Ausführungen weiter, um besten Schutz und Funktionalität unserer Produkte sicherzustellen.



Kaminhaube klappbar



- leichtes, seitliches Kippen der Kaminhaube durch Lösen zweier Hutmuttern an der Kaminabdeckung
- Klappscharniere aus rostfreiem Edelstahl
- perfekter Zugang zum Kaminzug bei aufgeklappter Haube

Kaminkopf-Sanierung



Typ WS 2 Classic mit Varibe Halter auf Typ WS 10

Ein Kamin ohne Abdeckhaube ist schutzlos jeder Witterung ausgesetzt.

Über Jahre wird somit der Kamin brüchig und marode.

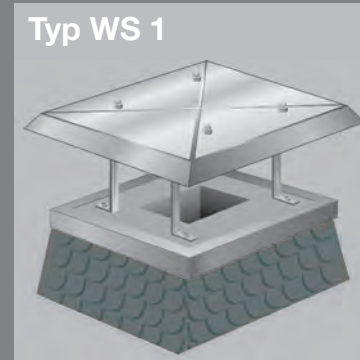
Regenwasser zieht ungeschützt hinter die Schalung und läuft am Kamin innen bis in den Keller herunter.

Bei so einem Kamin sollte der Dachdecker einen neuen Schalungsrahmen verwenden und diesen mit Beton ausfüllen.

Anschließend werden neue Kamineinsätze aus Edelstahl in die Kaminzüge eingesetzt.

Als Abschluss kann zusätzlich eine Kaminhaube vom Typ WS 1 bis WS 9 montiert werden.

Erst dann ist der Kamin wieder über Jahre dicht und geschützt.



Schornsteinabdeckung **Trend** (als Flachplatte)



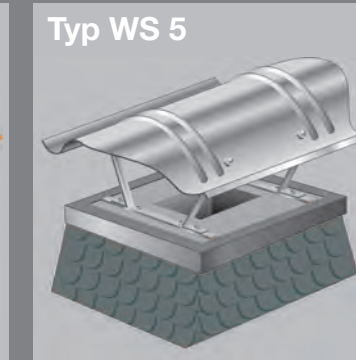
Schornsteinabdeckung **Classic*** (geschwungen) Bogen auf der Schmalseite



Schornsteinabdeckung **Classic 90*** (geschwungen) Bogen auf der Längsseite



Schornsteinabdeckung **Exklusiv*** (geschwungen) nur in Kupfer 1,5 mm



Schornsteinabdeckung **Bayrisch***



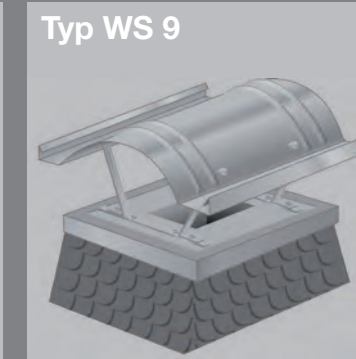
Schornsteinabdeckung **Spitzdach***



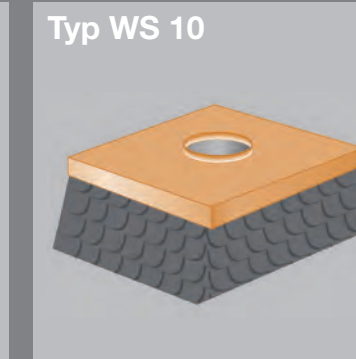
Schornsteinabdeckung **De Luxe***



Schornsteinabdeckung **Elegant*** (geschwungen, mit Türmchen und Kugel)



Schornsteinabdeckung **Wareck*** (geschwungen) Wasserrinne gekantet



Kaminkopfeinfassung mit seitlicher Abkantung und Wassertropfnase, Ecken WIG verschweißt



Typ WS 4 Exklusiv mit Wetterfahne Nr. 3



Typ WS 1 Trend



Typ WS 2 Classic mit Wetterfahne Nr. 2

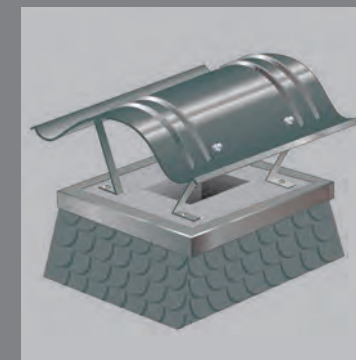


Metalldach-Eindeckung

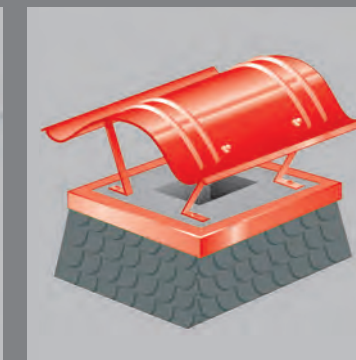
Bringen Sie Farbe auf Ihr Dach

Alle Edelstahl- und Alu-Modelle sind auf Wunsch pulverbeschichtet in jeder Farbe der RAL-Farbtöne-Tabelle erhältlich.

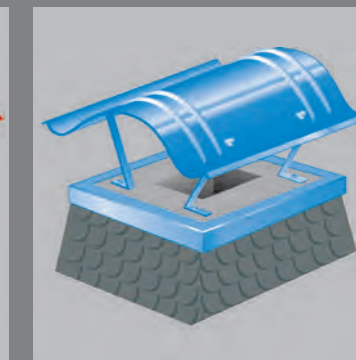
Sprechen Sie uns dazu an, wir beraten Sie gerne bei der Auswahl des richtigen Farbtons.



Schornsteinabdeckung **Classic*** (geschwungen) in der Beispielfarbe anthrazit RAL 7016



Schornsteinabdeckung **Classic*** (geschwungen) in der Beispielfarbe lachsorange RAL 2012



Schornsteinabdeckung **Classic*** (geschwungen) in der Beispielfarbe lichtblau RAL 5012